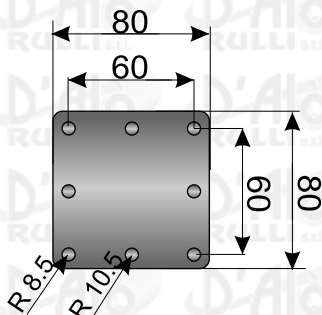
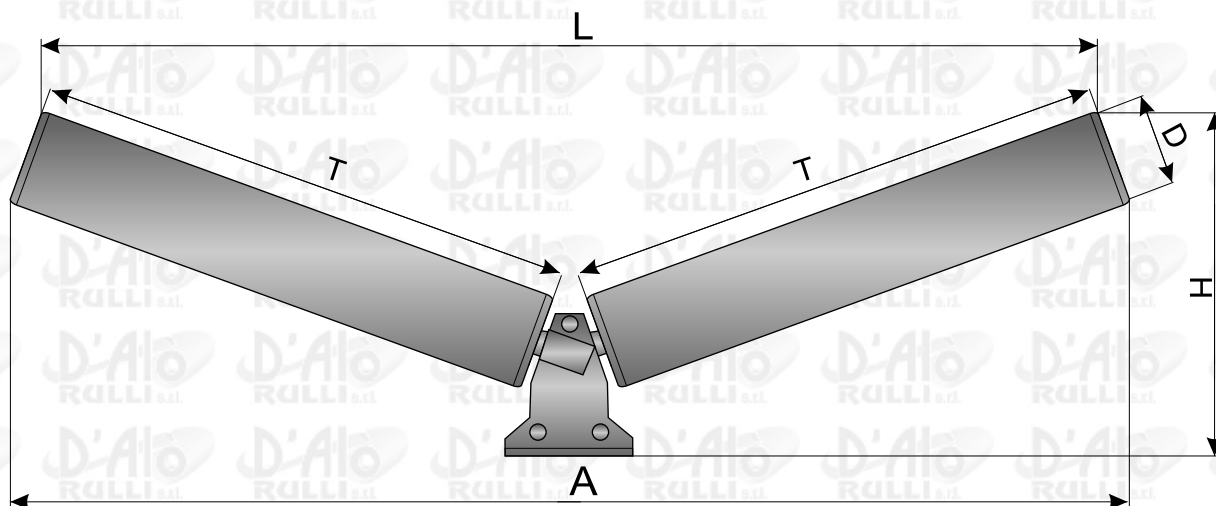


COPPIE A SBALZO A 20° - Serie CS



Sono rulli standard serie SL o SM montati a sbalzo in un supporto centrale che permette il bloccaggio degli assi appaiati. Le testate cieche sono chiuse ermeticamente. Il supporto centrale è completo di una piastra di base completa di fori che permettono il fissaggio alla struttura portante. I rulli possono essere sostituiti singolarmente.

Temperature di esercizio tra -10°e +90°.



Programma Lavorativo

ARTICOLO - article

	CSD 60T190	CSD 60T240	CSD 60T270	CSD 60T300	CSD 60T350	CSD 76T240	CSD 76T300	CSD 76T350
D = Ø	60	60	60	60	60	76	76	76
Ø ASSE Ø shaft	15	15	15	15	15	15	115	15
NASTRO belt	300	400	450	500	600	400	500	600
T	190	240	270	300	350	240	300	350
A	430	520	586	630	730	530	648	744
L	390	480	550	595	695	480	593	690
H	155	173	183	191	215	180	200	217

MASSA - mass

TOTALE	2.914	3.400	3.692	3.983	4.469	3.938	4.673	5.285
--------	-------	-------	-------	-------	-------	-------	-------	-------

Lunghezze in mm; masse e portate in Kg