

RULLI DOPPI PER CURVE - Serie RD

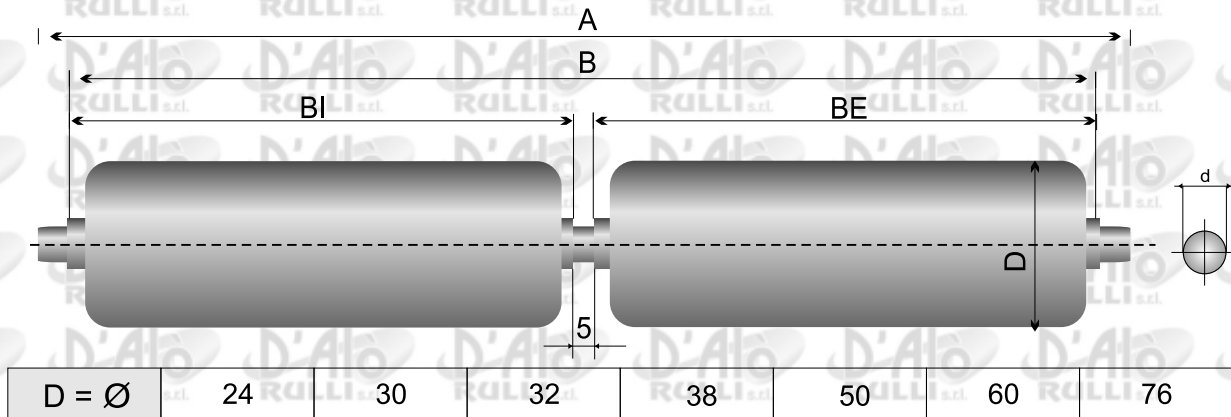


Rulli folli doppi per curve in alternativa ai rulli conici. Sono realizzati con le stesse caratteristiche tecniche e funzionali dei corrispondenti rulli per corsie rettilinee. Possono essere forniti su uno stesso asse a molla o maschiato, oppure con semiassi a molla da montare maschio e femmina. È necessaria la presenza di un supporto centrale. Possono essere forniti gruppi di più di due rulli.

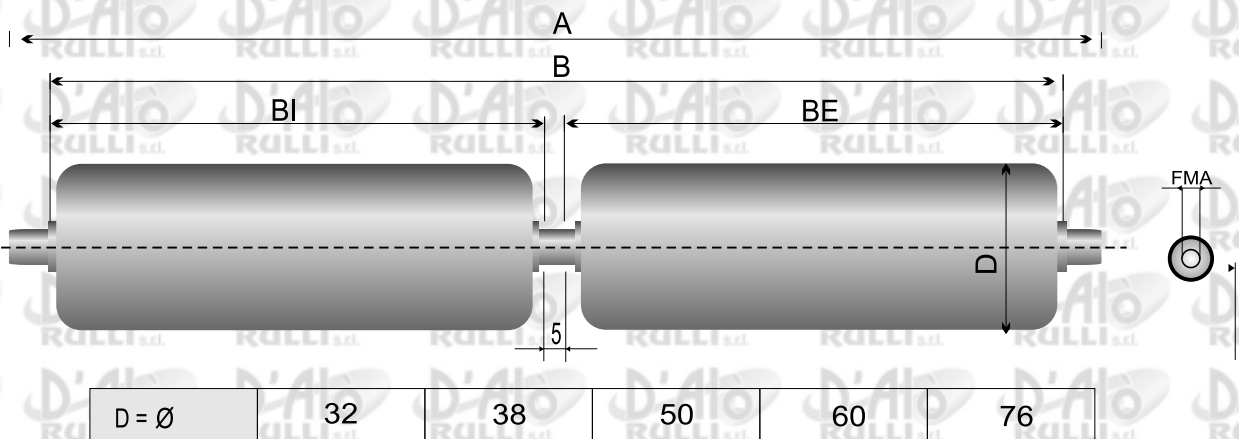
Esecuzioni a richiesta:

Come i corrispondenti rulli per corsie rettilinee.

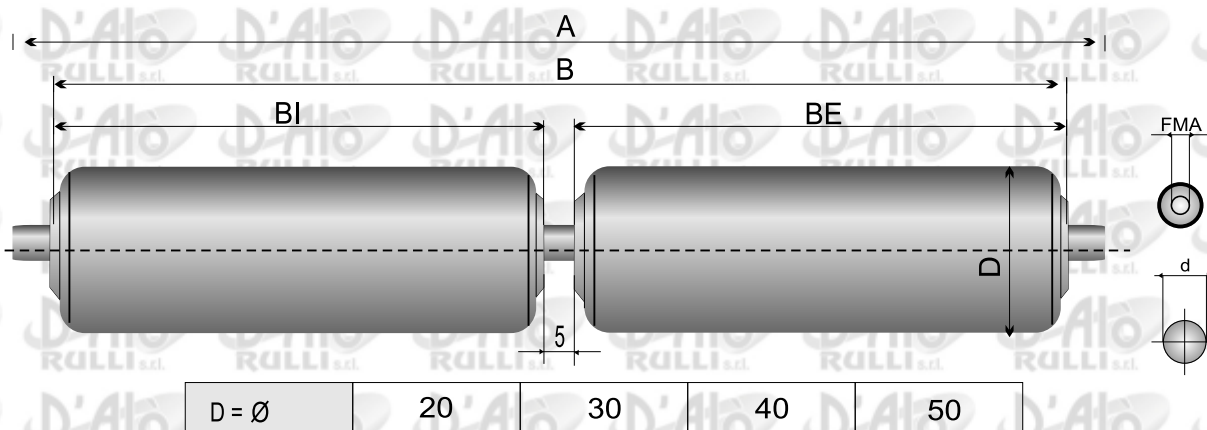
Coppia di Rulli con Albero a Molla - Pair of rollers with spring loaded shaft



Coppia di Rulli con Albero forato e filettato - Pair of rollers with axis drilled and threaded



Coppia di Rulli in Plastica - Pair of plastic rollers



RULLI PER TRASPORTO COLLI

RULLI PER CURVE