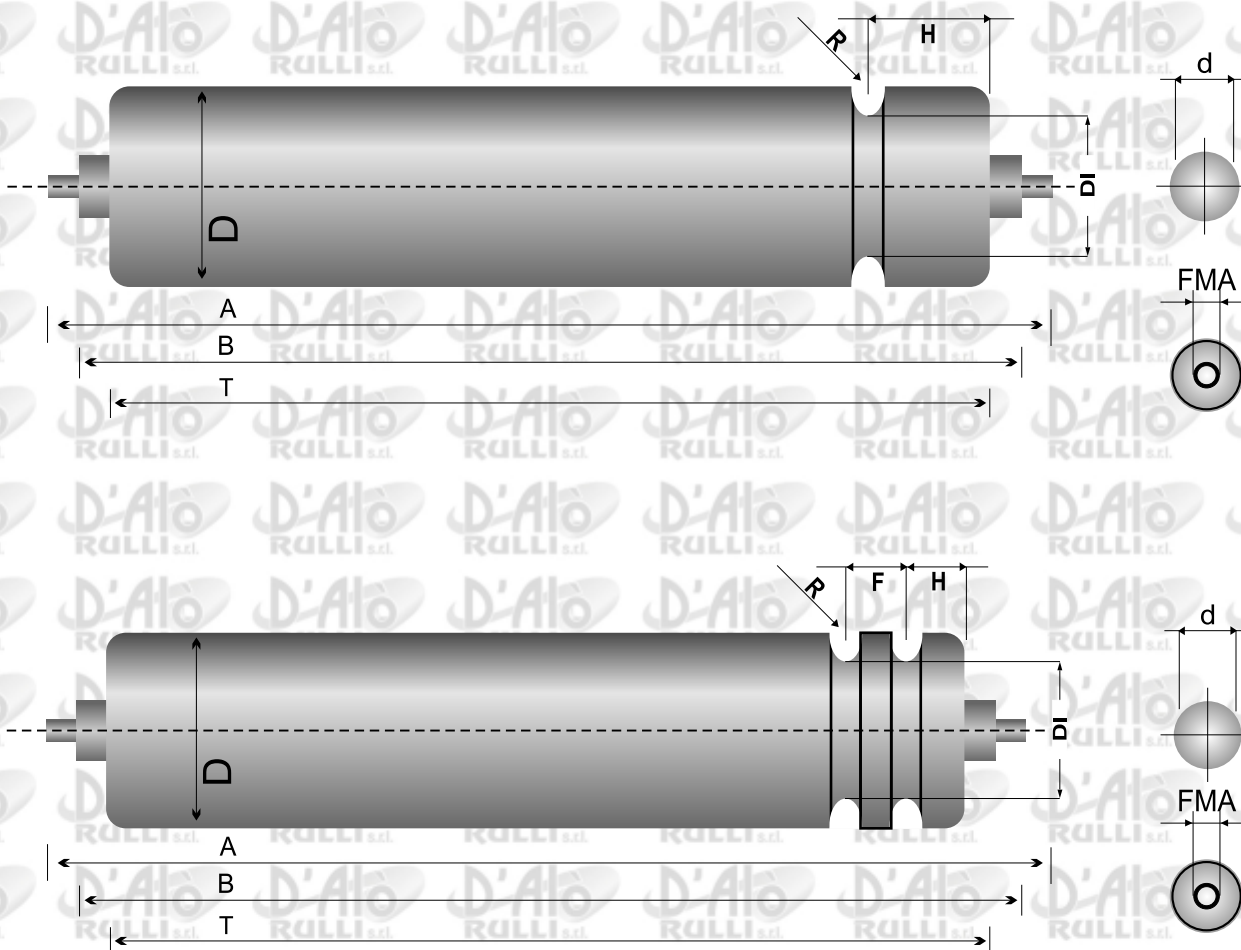


RULLI CON GOLA IN ACCIAIO - Serie RGA

Rulli con gole ricavate direttamente sul tubo, motorizzati tramite cinghie tonde, per trasportatori, a velocità elevate, di carichi leggeri, in buone condizioni ambientali. Tubo in acciaio grezzo o zincato. Testate calettate alla pressa in modo da formare un corpo unico con il tubo. Asse maschiato o a molla. Lubrificati per temperature $-10^{\circ}/+90^{\circ}$. Le caratteristiche tecnico/funzionali sono quelle dei corrispondenti rulli senza gole.

Esecuzioni a richiesta:

Lunghezze maggiori da verificare; rivestimento in PVC; testate in materiale plastico.



ARTICOLO - article

Programma Lavorativo

	RGA1	RGA2	RGA3	RGA4	RGA5
D=Ø	32	40	50	60	75
d = Ø	Tutti quelli previsti per i diametri indicati - <i>All those planned for the diameters</i>				
SPESSORE thickness	1,5	1,5	1,5	1,5	2
H	24	24	24	24	24
F	25	25	25	25	25
R	3	5	5	5	5
DI	24	30	38	48	64

RULLI PER TRASPORTATORI MOTORIZZATI A CINGHIA

RULLI PER TRASPORTO COLLI