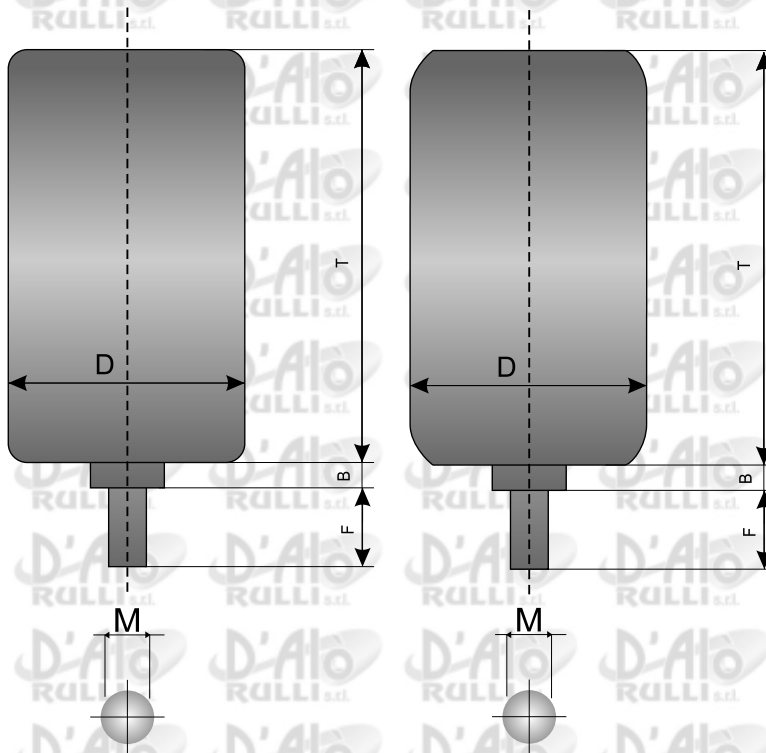




I Rulli guida servono per contenere gli sbandamenti del nastro trasportatore. Vengono montati verticalmente e le testate possono essere saldate o graffate.

La testata cieca è chiusa ermeticamente in modo da proteggere il cuscinetto posto al suo interno.

Temperature di esercizio tra -10° e $+90^{\circ}$.



Programma Lavorativo

ARTICOLO - article

	RGN32	RGN38	RGN50A	RGN50B	RGN60A	RGN60B	RGN76	RGN89A	RGN89B
D = \varnothing	32	38	50	50	60	60	76	89	89
SPESSORE thickness	1.5	2	1.5	2	2	3	3	3	3
\varnothing ASSE \varnothing shaft	M10	M14	M10	M14	M14	M16	M16	M16	M16
T	60	80	80	80	80	100	120	120	120
B	6	6	6	10	10	10	10	10	10
F	22	33	22	33	35	35	35	35	35

MASSA - mass

TOTALE	0,200	0,550	0,360	0,724	0,880	0,935	1,065	2,050	1,850
--------	-------	-------	-------	-------	-------	-------	-------	-------	-------

Programma Lavorativo

ARTICOLO - article

	RGN89C	RGN89D	RGN89E	RGN108A	RGN108B	RGN108C	RGN133A	RGN133B	RGN133C
D = \varnothing	89	89	89	108	108	108	133	133	133
SPESSORE thickness	3	3	3	3.6	3.6	3.6	4	4	4
\varnothing ASSE \varnothing shaft	M16	M20	M24	M16	M20	M24	M16	M20	M24
T	130	130	130	130	130	130	130	130	130
B	10	10	10	10	10	10	10	10	10
F	35	40	40	35	40	40	35	40	40

MASSA - mass

TOTALE	1,850	1,980	2,650	2,330	1,980	2,80	3,120	2,840	3,650
--------	-------	-------	-------	-------	-------	------	-------	-------	-------

Lunghezze in mm; masse e portate in Kg