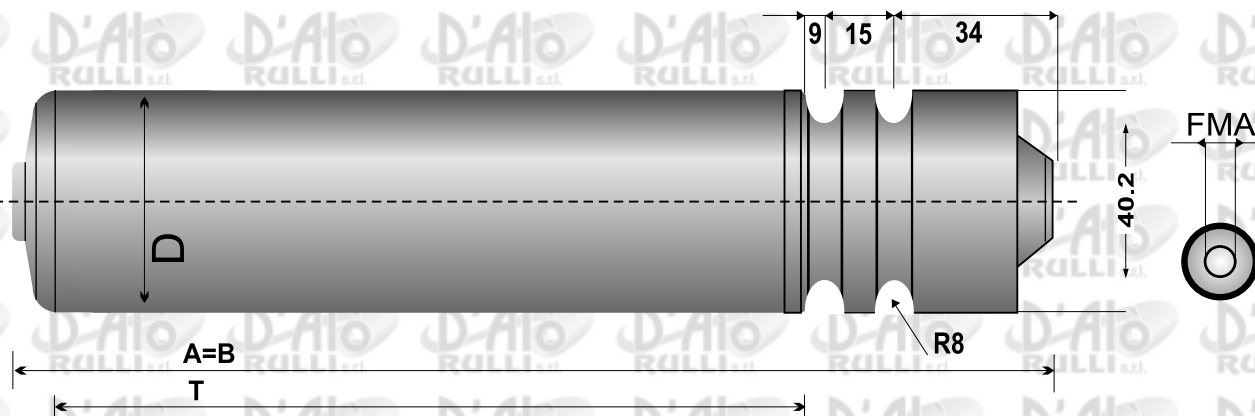


RULLI CON GOLA IN PLASTICA - Serie RGP

Rulli per trasporto di colli leggeri o medi anche ad alta velocità in buone condizioni ambientali. La marcia è silenziosa e consente l'eventuale frizionamento tra cinghia e rullo in caso di accumulo e sovraccarico. Tubo in acciaio grezzo o zincato o in PVC. Testate in acciaio zincato o in poliammide. Asse maschiato con viti e rondelle zincate. Temperatura di esercizio -5°/+40°.

Esecuzioni a richiesta:

Lunghezze maggiori da verificare; rivestimento in PVC; tubo in acciaio INOX AISI; asse Ø15.



Programma Lavorativo

ARTICOLO - article

	RGP1	RGP2	RGP3	RGP4	RGP5	RGP6	RGP7	RGP8
D=Ø	50	50	60	60	50	50	60	60
Ø ASSE shaft	12	15	12	15	12	15	12	15
SPESSORE thickness	1,5	1,5	1,5	1,5	2	2,9	2,9	2,9
B max	1200	1200	1200	1200	800	800	1000	1000
B min	120	120	120	120	120	120	120	120

MASSA - mass

B = 200	0.702	0.820	0.790	0.890	0.500	0.600	0.550	0.650
Al cm	0.028	0.033	0.031	0.036	0.015	0.020	0.016	0.021

Portata dei Rulli (kg) in base alla lunghezza e alla velocità di rotazione (giri/min) - per tubi in acciaio spessore 1.5

G/min (RPM)	≤300	400	500	600	700	800	1000	1200
10	30	30	30	30	30	30	25	20
25	30	30	30	30	30	30	25	20
50	30	30	30	30	30	30	25	20
100	20	20	20	20	20	20	12	12
200	10	10	10	10	10	10	8	8
300	4	4	4	4	4	4	4	4

Portata dei Rulli (kg) in base alla lunghezza e alla velocità di rotazione (giri/min) - per tubi in PVC spessore 2.8

G/min (RPM)	≤300	400	500	600	700	800	1000
10	20	20	20	15	10	5	3
25	20	20	20	15	10	5	3
50	20	20	20	15	10	5	3
100	20	20	20	15	10	5	3
200	10	10	8	6	5	4	3
300	4	4	4	4	3	2	2