

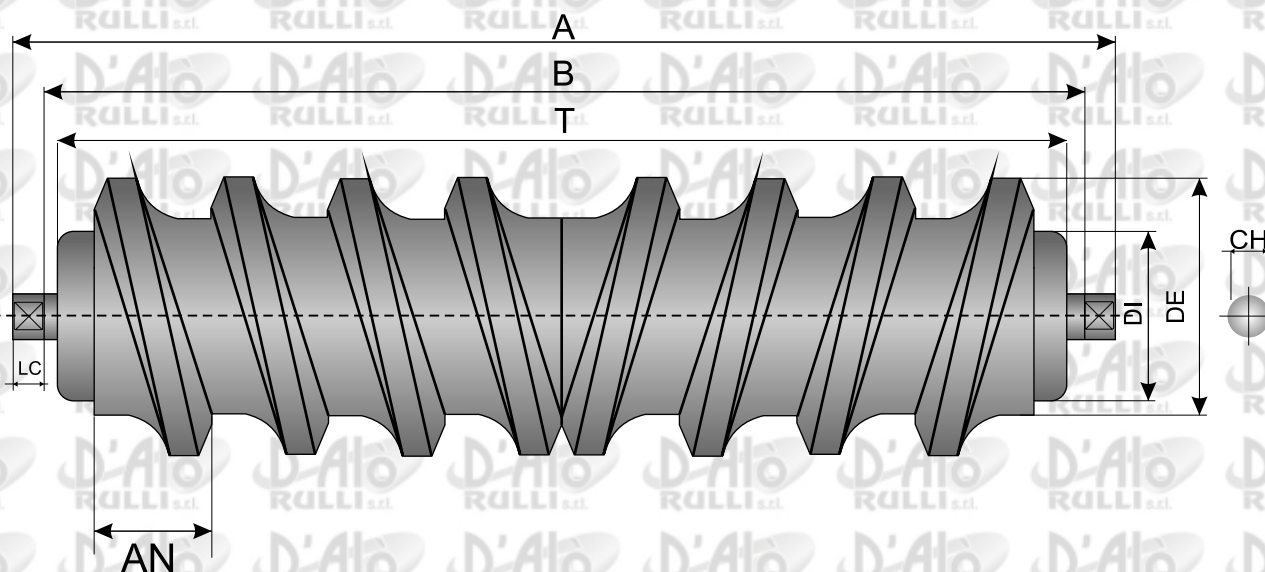
# SERIE PULITORI CON SPIRALE IN GOMMA - Serie RPSG

I rulli pulitori con spirale in gomma, sono dei rulli base a cui vengono calzati degli anelli elicoidali in gomma anti-abrasiva, partendo dal centro in direzione destra e sinistra.

La loro funzione è quella di tenere pulito il nastro trasportatore. La pulizia di quest'ultimo viene garantita dalla rotazione del rullo, che consente l'espulsione del materiale verso l'esterno del nastro.

Questa serie può essere fornita con rullo base SM/SP/EP/UP.

Temperature di esercizio tra -10° e +90°.



## Programma Lavorativo

### ARTICOLO

	RPSG1	RPSG2	RPSG3	RPSG4	RPSG5	RPSG6
Ø RULLO Ø roll	60	60	60	89	89	89
Ø ASSE Ø shaft	15	15	20	20	25	30
DE	108	108	108	133	133	133
DI	60	60	60	89	89	89
CH	17	17	14/17	14/17	17/18	22
LC	10	10	10	10	12	12
AN	45	45	45	45	45	45
CUSCINETTO bearing	6202	6202	6204	6204	6205	6206

### MASSA (Singolo Anello) - Mass (Single Ring)

0,220	0,220	0,220	0,250	0,250	0,250
-------	-------	-------	-------	-------	-------