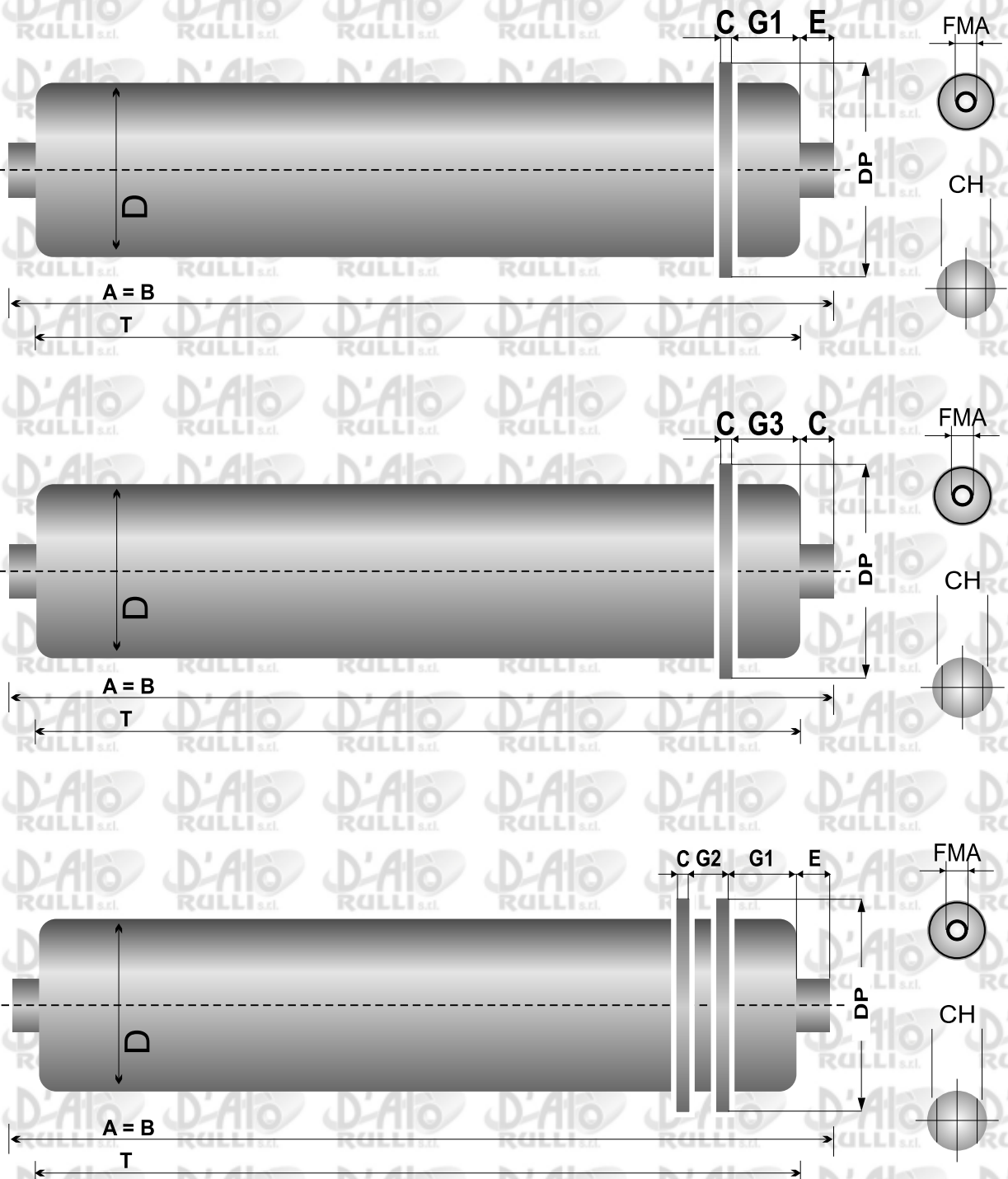


# RULLI CON CORONE SERIE GRAFFATA

Rulli con corone per trasportatori di carichi medi e pesanti, anche in cattive condizioni ambientali. Tubo in acciaio grezzo o zincato. Testate calettate alla pressa in modo da formare un corpo unico con il tubo. Lubrificati per temperature  $-10^{\circ}/+90^{\circ}$ .

## Esecuzioni a richiesta:

Lunghezze maggiori da verificare; rivestimento in PVC; sporgenza assi e chiavi non normalizzate; tubo in acciaio INOX AISI; asse filettato, maschiato; lubrificazione per temperature estreme.



RULLI PER TRASPORTATORI MOTORIZZATI A CATENA

RULLI PER TRASPORTO COLLI

## Programma Lavorativo

### ARTICOLO - article

|                    | A12-D32 | A12-D38 | A15-D38 | A12-D50 | A15-D50A |
|--------------------|---------|---------|---------|---------|----------|
| D=∅                | 32      | 38      | 38      | 50      | 50       |
| ∅ ASSE shaft       | 12      | 12      | 15      | 12      | 15       |
| SPESSORE thickness | 1,5     | 2       | 2       | 1,5     | 3        |
| B max              | 1400    | 1600    | 1800    | 1600    | 1800     |
| B min              | 100     | 100     | 100     | 100     | 100      |
| P                  | 3/8"    | 1/2"    | 1/2"    | 1/2"    | 1/2"     |
| Z                  | 15      | 14      | 14      | 17      | 17       |
| C                  | 5       | 7       | 7       | 7       | 7        |
| DP                 | 45,81   | 57,07   | 57,07   | 69,11   | 69,11    |
| E                  | 5       | 8       | 8       | 8       | 8        |
| G1                 | 10      | 10      | 10      | 10      | 10       |
| G2                 | 17      | 21      | 21      | 21      | 21       |
| G3                 | 20,2    | 24      | 24      | 24      | 24       |
| CUSCINETTO bearing | RADIALE | 6201    | 6002    | 6201    | 6002     |

### MASSA (kg) - mass

|         |       |       |       |       |       |
|---------|-------|-------|-------|-------|-------|
| B = 200 | 0,517 | 0,740 | 0,848 | 0,840 | 1,294 |
| Al cm   | 0,020 | 0,027 | 0,032 | 0,027 | 0,049 |

## Programma Lavorativo

### LUNGHEZZA (mm) - lenght

|                    | A15-D50B | A12-D60A | A12-D60B | A15-D60A | A15-D60B |
|--------------------|----------|----------|----------|----------|----------|
| D=∅                | 50       | 60       | 60       | 60       | 60       |
| ∅ ASSE shaft       | 12       | 12       | 12       | 15       | 15       |
| SPESSORE thickness | 1,5      | 1,5      | 2        | 2        | 3        |
| B max              | 1800     | 1800     | 2000     | 2000     | 2000     |
| B min              | 100      | 100      | 100      | 100      | 100      |
| P                  | 1/2"     | 1/2"     | 1/2"     | 1/2"     | 1/2"     |
| Z                  | 17       | 20       | 20       | 20       | 20       |
| C                  | 7        | 7        | 7        | 7        | 7        |
| DP                 | 69,11    | 81,19    | 81,19    | 81,19    | 81,19    |
| E                  | 8        | 8        | 8        | 8        | 8        |
| G1                 | 10       | 10       | 10       | 10       | 10       |
| G2                 | 21       | 21       | 21       | 21       | 21       |
| G3                 | 24       | 24       | 24       | 24       | 24       |
| CUSCINETTO bearing | 6002     | 6201     | 6201     | 6202     | 6002     |

### MASSA (kg) - mass

|         |       |       |       |       |       |
|---------|-------|-------|-------|-------|-------|
| B = 200 | 0,946 | 0,977 | 1,117 | 1,219 | 1,561 |
| Al cm   | 0,032 | 0,031 | 0,038 | 0,043 | 0,056 |

Lunghezze in mm; masse e portate in Kg