

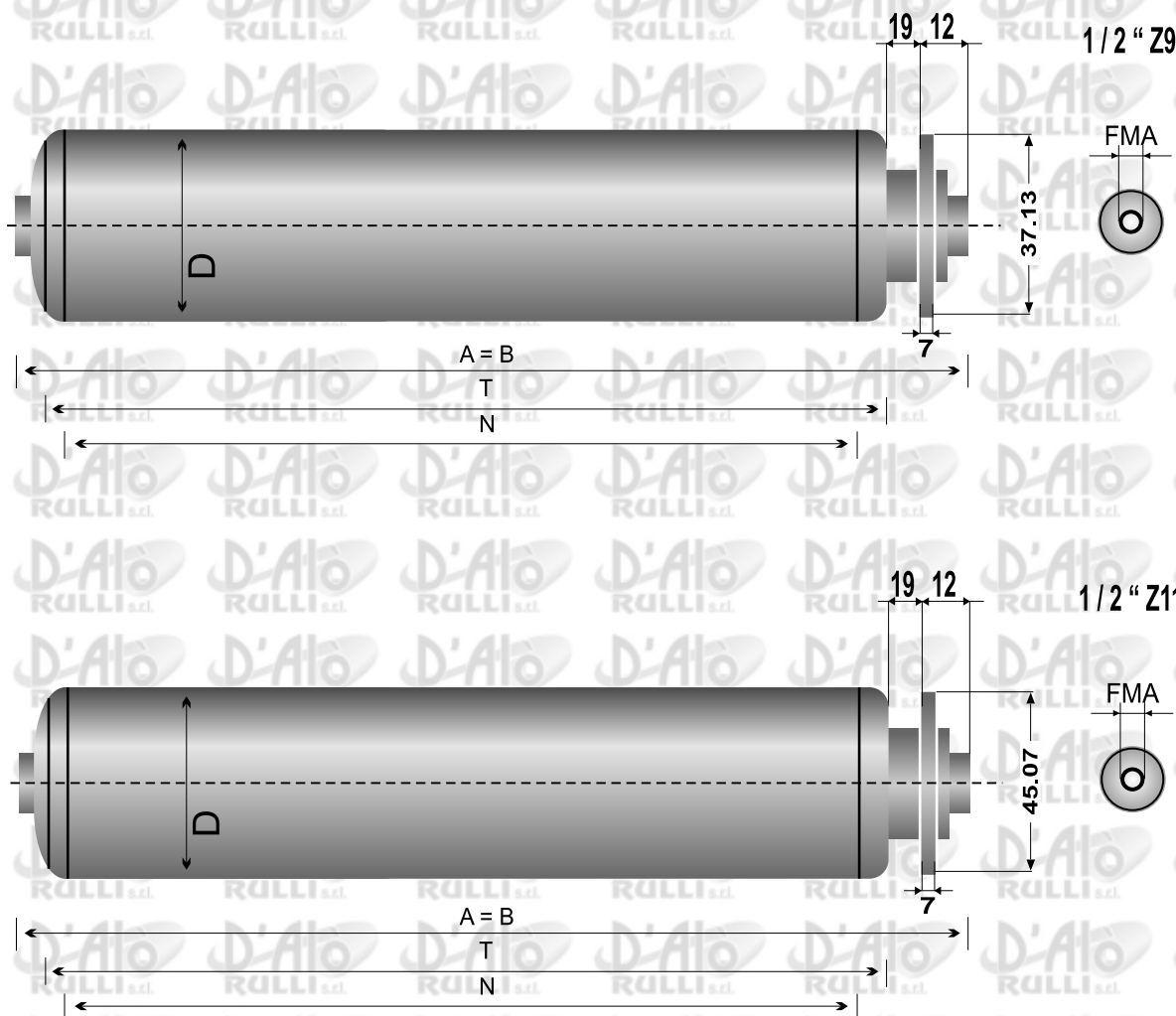


Rulli frizionati per trasportatori con catena tangenziale inferiore o ad anelli di catena, per trasportatori di carichi leggeri, in buone condizioni ambientali. Tubo in acciaio grezzo o zincato o in PVC. Pignone in poliammide stabilizzato. Testate in acciaio zincato o in materiale plastico calettate alla pressa in modo da formare un corpo unico con il tubo. Asse maschiato con viti e rondelle zincate.

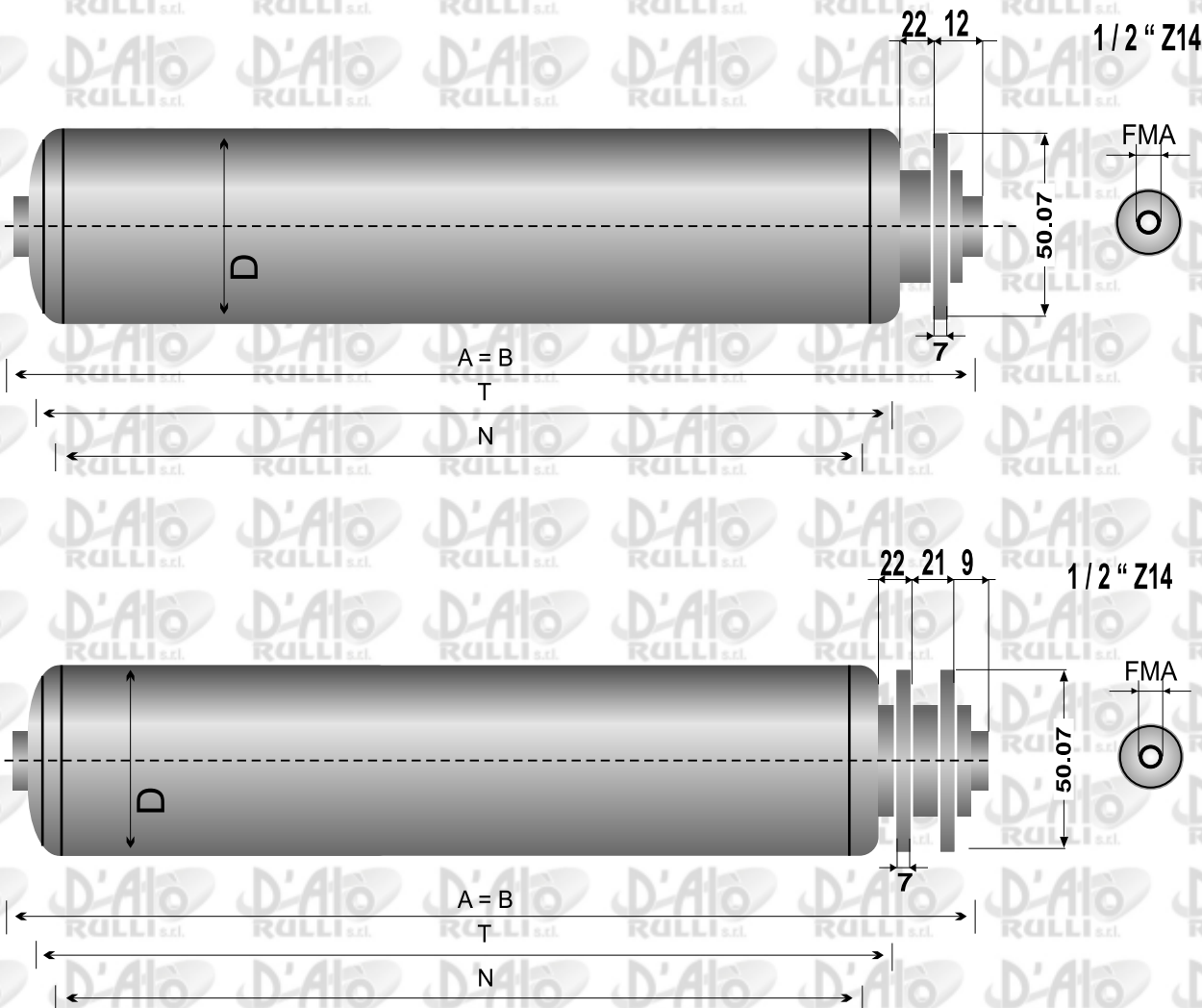
Temperatura di esercizio $-5^{\circ}/+40^{\circ}$.

Esecuzioni a richiesta:

Lunghezze maggiori da verificare; rivestimento in PVC; tubo in acciaio INOX AISI; asse $\varnothing 15$



RULLI IN PLASTICA SERIE FRIZIONATA



ARTICOLO - article

	A12-D50A	A12-D50B	A12-D50C	A12-D60A	A12-D60B	A12-D60C
D=∅	50	50	50	60	60	60
∅ ASSE shaft	12	12	12	12	12	12
P	1/2"	1/2"	1/2"	1/2"	1/2"	1/2"
Z	9	11	14	9	11	14
CUSCINETTO bearing	6202	6202	6202	6202	6202	6202

Programma Lavorativo per tubi in acciaio spessore 1.5

	A12-D50A	A12-D50B	A12-D50C	A12-D60A	A12-D60B	A12-D60C
B max	1200	1200	1200	1200	1200	1200
B min	100	100	100	100	100	100
B = 200	0.622	0.636	0.652	0.710	0.727	0.740
Al cm	0.028	0.028	0.028	0.031	0.031	0.031

RULLI IN PLASTICA SERIE FRIZIONATA

Programma Lavorativo per tubi in PVC spessore 2.8

	A12-D50A	A12-D50B	A12-D50C	A12-D60A	A12-D60B	A12-D60C
B max	800	800	800	1000	1000	1000
B min	100	100	100	100	100	100
B = 200	0.420	0.437	0.450	0.470	0.487	0.500
Al cm	0.015	0.015	0.015	0.016	0.16	0.016

Portata dei Rulli (kg) in base alla lunghezza e alla velocità di rotazione (gir/min) - per tubi in acciaio spessore 1.5

G/min (RPM)	≤300	400	500	600	700	800	1000	1200
10	40	40	40	40	40	40	30	30
25	30	30	30	30	30	30	30	30
50	25	25	25	25	25	25	20	20
100	22	22	22	22	22	22	17	17
200	18	18	18	18	18	16	13	13

Portata dei Rulli (kg) in base alla lunghezza e alla velocità di rotazione (gir/min) - per tubi in PVC spessore 2.8

G/min (RPM)	≤300	400	500	600	700	800	1000
10	40	40	30	20	10	6	6
25	30	30	25	15	8	5	5
50	25	25	20	12	6	4	4
100	22	22	17	9	4	3	3
200	18	18	14	6	3	2	2

Lunghezze in mm; masse e portate in Kg