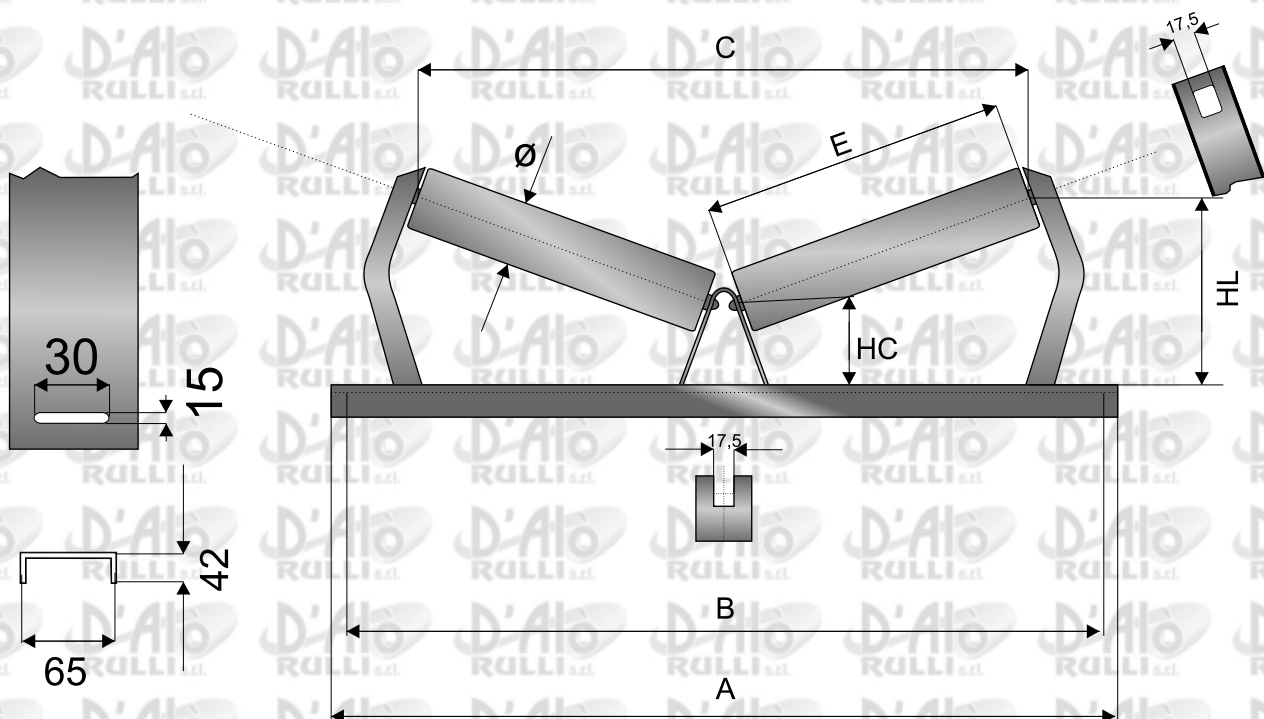


Stazioni di andata a coppia con misure unificate o a disegno.

Le misure riportate in tabella rappresentano le nostre dimensioni standard. Nella tabella e nel disegno, sono anche riportate le dimensioni standard dei nostri supporti centrali e laterali, nonché della traversa.



**Programma Lavorativo**

**Articolo**

	SCPN400-15°	SCPN450-15°	SCPN500-15°	SCPN600-15°	SCPN650-15°	SCPN700-15°	SCPN400-15°A	SCPN450-15°A	SCPN500-15°A	SCPN600-15°A	SCPN650-15°A	SCPN700-15°A
Ø max rullo	89	89	89	89	89	89	108	108	108	108	108	108
HL	120	125	140	150	155	165	120	125	140	150	155	165
HC	50	50	50	50	50	50	62	62	62	62	62	62
A	670	740	790	890	940	990	670	740	790	890	940	990
B	620	690	740	840	890	940	620	690	740	840	890	940
C	530	575	625	725	700	820	530	575	625	725	700	820
E	258	283	308	358	388	408	258	283	308	358	388	408
nastro belt	400	450	500	600	650	700	400	450	500	600	650	700