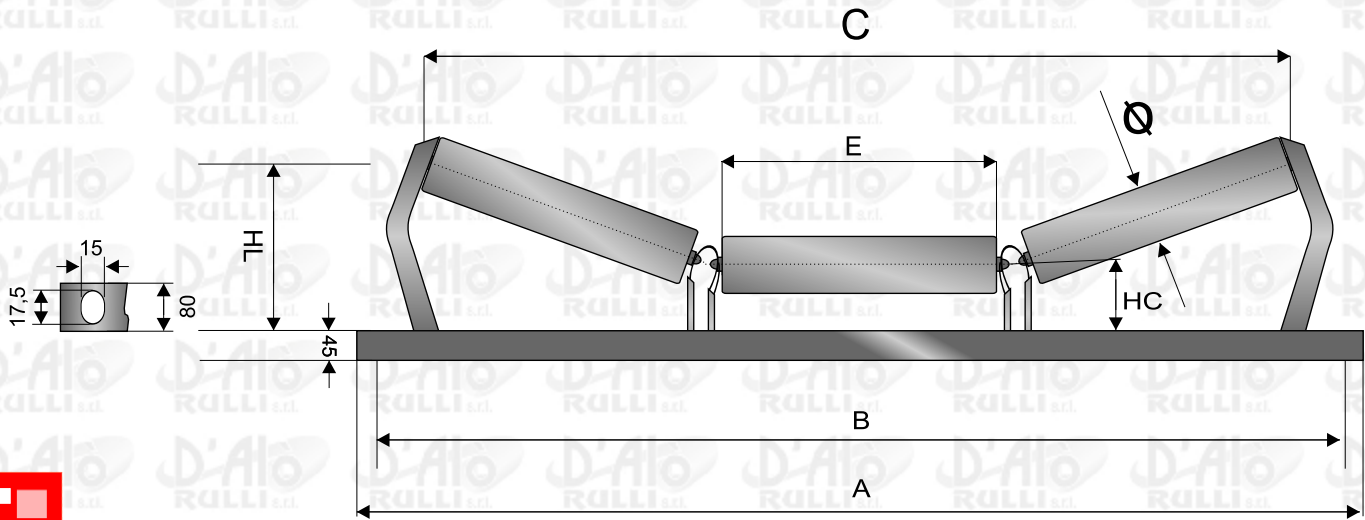


Le Stazioni di andata a coppia con misure unificate o a disegno.

Le misure riportate in tabella rappresentano le nostre dimensioni standard. Nella tabella e nel disegno, sono anche riportate le dimensioni standard dei nostri supporti centrali e laterali, nonché della traversa.



### Programma Lavorativo

#### Articolo

	STRN500-30°	STRN600-30°	STRN650-30°	STRN700-30°	STRN800-30°	STRN900-30°	STRN1000-30°	STRN1200-30°	STRN1400-30°
Ø max rullo	108	108	108	108	108	108	108	108	108
HL	185	200	210	235	245	260	275	320	350
HC	80	80	80	80	80	80	80	80	80
A	800	900	950	1000	1150	1250	1350	1600	1800
B	750	850	900	950	1100	1200	1300	1550	1750
C	625	695	760	900	940	1045	1115	1350	1525
E	208	238	258	308	323	358	388	473	538
nastro belt	500	600	650	700	800	900	1000	1200	1400

	STRN600-30°A	STRN650-30°A	STRN700-30°A	STRN800-30°A	STRN900-30°A	STRN1000-30°A	STRN1200-30°A	STRN1400-30°A
Ø max rullo	133	133	133	133	133	133	133	133
HL	230	240	265	272	290	305	345	380
HC	100	100	100	100	100	100	100	100
A	900	950	1000	1150	1250	1350	1600	1800
B	850	900	950	1100	1200	1300	1550	1750
C	745	805	945	985	1095	1175	1425	1615
E	238	258	308	323	358	388	473	538
nastro belt	600	650	700	800	900	1000	1200	1400